

*"su kadar değerli"*  
**hidro**  
**Pompa**



**Atık Su & Drenaj Pompaları**





#### **Tecrübe**

Pompa teknolojileri alanındaki 40 yılı aşkın AR-GE, üretim ve uygulama deneyimi, uzman satış ve satış sonrası hizmetlerimiz ile kaliteden ödün vermeden sizi ve yatırımlarınızı koruyoruz.

**Hidropompa** markası altında; ıslak ve kuru rotorlu sirkülasyon pompaları, yatay tek kademeli uçtan emişli pompalar, dikey çok kademeli santrifüj pompalar, çift emişli ayrılabilir gövdeli santrifüj pompalar, atık su drenaj pompaları, otomatik atık su tahliye üniteleri, konut ve ticari binalar için hidrofor sistemleri, konutsal yangın hidrofor sistemleri, mobil yangın söndürme ve su baskını boşaltma pompaları, TS EN 12845, NFPA 20 standartlarına uygun UL448, FMI319 sertifikalı yangın pompalarından oluşan geniş ürün gamı ile bina pompa sistemlerine yönelik komple çözümler sunuyoruz.

#### **Çevre Dostu Mühendislik**

Gelişmiş pompa özelliklerini ileri teknoloji ile birleştirerek; kaliteli, güvenilir, enerji tasarrufu yüksek, çevreye duyarlı ürünlerimizi sektöre ve son kullanıcılara sunuyoruz.

Son teknolojiye uygun ürünler sunma vizyonu ile faaliyetlerine devam etmekte olan **Hidropompa**, Türkiye'de ve dünyanın pek çok ülkesinde prestijli projelerde tercih ediliyor ve güvenle kullanılıyor.

*“su kadar değerli”*

# hidro Pompa



### Profesyonel Çözümler

Endüstrinin gelişimi ve nüfusun giderek artmasıyla birlikte atık sulardaki katı madde içeriğinin artması, konutsal ve endüstriyel atık suların uzaklaştırılmasını zorlaştırmaktadır. Doğal kaynaklarımızın korunması için zorunlu hale gelen atık su tahliyesi uygulamaları, profesyonel çözümler gerektirmektedir. Modern atık su uygulamalarındaki zorluklarla güvenle başa çıkabilmeniz için ekonomik, verimli, kullanımı kolay, sık bakım gerektirmeyen ve uzun ömürlü Hidropompa atık su ve drenaj pompaları her zaman yanınızdadır.

**Hipopompa**, farklı kullanım amaçlarına hitap eden geniş çeşitlilikte atık su & drenaj pompası ürün gamına sahiptir. Başlangıç seviyesinde katı partikül geçirgenliği 10-25mm aralığında olan plastik gövdeli temiz su drenaj pompaları villa, konut, apartman vb. uygulama alanlarına yönelik az kirli suların tahliyesinde döküm gövdeli serileri, apartman, otel, hastane, yurt, okul vb. ticari binalarda oluşabilecek kağıt, tekstil parçaları, plastik katkılı atıklar fosseptik vb. katı partikül yoğunluğu fazla atık suların tahliyesinde kullanmak için parçalayıcı ve öğütücü bıçaklı serileri, ticari bina ve endüstriyel tesislerde oluşabilecek yüksek debi-basınç gereksinimine ihtiyaç duyulan atık suların tahliyesinde kullanmak için katı partikül geçirgenliği yüksek serileri mevcuttur.

Müstakil konut, villadan başlayıp endüstriyel uygulamalara kadar uzanan geniş bir alanda, ihtiyacınızın tam karşılığı olan bir **Hipopompa** çözümü mutlaka vardır.

## Paslanmaz Çelik Drenaj Pompası HDF Serisi

Minimum Alan, Düşük Güç Tüketimi

**Kullanım Alanı:** Havuz suyu tahliyesi.

### TEKNİK ÖZELLİKLER

Maksimum Debi	: 12 m <sup>3</sup> /h
Maksimum Basınç	: 29 mss
Sıvı Sıcaklığı	: 0 - 40°C
Şebeke Bağlantısı	: 220 V - 50 Hz
Devir Sayısı	: 2900 d / dk
Motor Gücü	: 2,2 kw
Maks. Daldırma Derinliği	: 10 m
Max. Basma Yüksekliği	: 12 Hm
Max. Partikül Çapı	: 10 mm
Pompa Çıkış Çapı	: 1 ¼"
Fan Tipi	: Açık Tip Vortex

Dahili Flatörlü.

Tüm parçalar AISI 304 Paslanmaz çelik

Aşırı yüklemeye karşı motor için termik koruma bulunmaktadır.

### EKLENEBİLEN ÖZELLİKLER

Direk yol verme sistemleri

Elektronik kontrol sistem



## Paslanmaz Çelik Drenaj Pompası HWM Serisi

Minimum Alan, Düşük Güç Tüketimi

**Kullanım Alanı:** Havuz suyu tahliyesi.

### TEKNİK ÖZELLİKLER

Maksimum Debi	: 35 m <sup>3</sup> /h
Maksimum Basınç	: 30 mss
Sıvı Sıcaklığı	: 0 - 40°C
Şebeke Bağlantısı	: 220 V - 50 Hz
Devir Sayısı	: 2900 d / dk
Motor Gücü	: 2,2 kw
Maks. Daldırma Derinliği	: 10 m
Max. Basma Yüksekliği	: 18 Hm
Max. Partikül Çapı	: 50 mm
Pompa Çıkış Çapı	: 2"
Fan Tipi	: Açık Tip Vortex

Dahili Flatörlü.

Tüm parçalar AISI 304 Paslanmaz çelik

Aşırı yüklemeye karşı motor için termik koruma bulunmaktadır.

### EKLENEBİLEN ÖZELLİKLER

Direk yol verme sistemleri

Elektronik kontrol sistem



## Döküm Gövdeli Atık Su Pompası HSP Serisi

### Yüksek Dayanımlı

**Kullanım Alanı:** Pis su, atık su.

#### TEKNİK ÖZELLİKLER

Maksimum Debi	: 180 m <sup>3</sup> /h
Maksimum Basınç	: 32-2 mss
Sıvı Sıcaklığı	: 0 - 40°C
Şebeke Bağlantısı	: 380 V - 50 Hz
Devir Sayısı	: 3000 d / dk
Motor Gücü	: 1,5 kw - 11 kw
Maks. Daldırma Derinliği	: 8 m
Max. Basma Yüksekliği	: 12 Hm
Max. Partikül Çapı	: 60 mm
Pompa Çıkış Çapı	: 1 ¼"
Fan Tipi	: Açık Tip Döküm Fanlı
Dahili Flatörlü. Döküm gövdeli.	
Aşırı yüklemeye karşı motor için termik koruma bulunmaktadır.	



#### EKLENEBİLEN ÖZELLİKLER

Direk yol verme sistemleri  
Elektronik kontrol sistemleri  
Frekans kontrol sistemleri  
Soft-starter kontrol sistemleri

## Döküm Gövdeli Atık Su Pompası HD-F Serisi

### Yüksek Dayanımlı

**Kullanım Alanı:** Pis su, atık su.

#### TEKNİK ÖZELLİKLER

Maksimum Debi	: 12 m <sup>3</sup> /h
Maksimum Basınç	: 29 mss
Sıvı Sıcaklığı	: 0 - 40°C
Şebeke Bağlantısı	: 380 V - 50 Hz
Devir Sayısı	: 2900 d / dk
Motor Gücü	: 1,5 kw - 5,5 kw
Maks. Daldırma Derinliği	: 5 m
Max. Basma Yüksekliği	: 41 Hm
Max. Partikül Çapı	: 50 mm
Pompa Çıkış Çapı	: 2"
Fan Tipi	: Açık Tip Vortex
Dahili Flatörlü	
Tüm parçalar AISI 304 Paslanmaz çelik	
Aşırı yüklemeye karşı motor için termik koruma bulunmaktadır.	



#### EKLENEBİLEN ÖZELLİKLER

Direk yol verme sistemleri. Elektronik kontrol sistemleri  
Frekans kontrol sistemleri. Soft-starter kontrol sistemleri

## Döküm Gövdeli Drenaj Pompası HBZ Serisi

Sağlam, Uzun süreli Çalışır



**Kullanım Alanı:** Endüstriyel.

### TEKNİK ÖZELLİKLER

Maksimum Debi	: 35 m <sup>3</sup> /h
Maksimum Basınç	: 30 mss
Sıvı Sıcaklığı	: 0 - 40°C
Şebeke Bağlantısı	: 220 V - 50 Hz
Devir Sayısı	: 2900 d / dk
Motor Gücü	: 2,2 kw
Max. Basma Yüksekliği	: 12 Hm
Max. Partikül Çapı	: 10 mm
Pompa Çıkış Çapı	: 2"
Fan Tipi	: Yüksek Alaşımli Krom
Dahili Flatörlü.	
Aşırı yüklemeye karşı motor için termik koruma bulunmaktadır.	

### EKLENEBİLEN ÖZELLİKLER

Direk yol verme sistemleri  
Elektronik kontrol sistem  
Frekans kontrol sistem  
Soft-starter Kontrol sistemleri

## Döküm Fanlı Drenaj Pompası FSP Serisi

Yüksek Dayanımlı



**Kullanım Alanı:** Eysel atık su drenajında.

### TEKNİK ÖZELLİKLER

Maksimum Debi	: 30 m <sup>3</sup> /h
Maksimum Basınç	: 29 mss
Sıvı Sıcaklığı	: 0 - 40°C
Şebeke Bağlantısı	: 220 V - 50 Hz
Devir Sayısı	: 2900 d / dk
Motor Gücü	: 2,2 kw
Max. Basma Yüksekliği	: 18 Hm
Max. Partikül Çapı	: 15 mm - 20 mm
Pompa Çıkış Çapı	: 2"
Fan Tipi	: Açık Tip Döküm Fanlı
Dahili Flatörlü.	
Aşırı yüklemeye karşı motor için termik koruma bulunmaktadır.	

### EKLENEBİLEN ÖZELLİKLER

Direk yol verme sistemleri  
Elektronik kontrol sistem

## Çift Kanatlı Döküm Atık Su Pompası 80WQ Serisi

### Yüksek Debi, Yüksek Dayanım



**Kullanım Alanı:** Pis su, atık su.

#### TEKNİK ÖZELLİKLER

Maksimum Debi	: 72 m <sup>3</sup> /h
Maksimum Basınç	: 30 mss
Sıvı Sıcaklığı	: 0 - 40°C
Şebeke Bağlantısı	: 380 V - 50 Hz
Devir Sayısı	: 3000 d / dk
Motor Gücü	: 1,5 kw - 11 kw
Maks. Daldırma Derinliği	: 8 m
Max. Basma Yüksekliği	: 10 Hm
Max. Partikül Çapı	: 50 mm
Pompa Çıkış Çapı	: 3"
Fan Tipi	: Çift Kanatlı Döküm BC Tip Fanlı
Dahili Flatörlü. Döküm gövdeli.	
Aşırı yüklemeye karşı motor için termik koruma bulunmaktadır.	

#### EKLENEBİLEN ÖZELLİKLER

Direk yol verme sistemleri  
Elektronik kontrol sistemleri  
Frekans kontrol sistemleri

## Parçalayıcı Atık Su Pompası Parcal Serisi

### Yüksek Dayanımlı



**Kullanım Alanı:** Pis su, atık su.

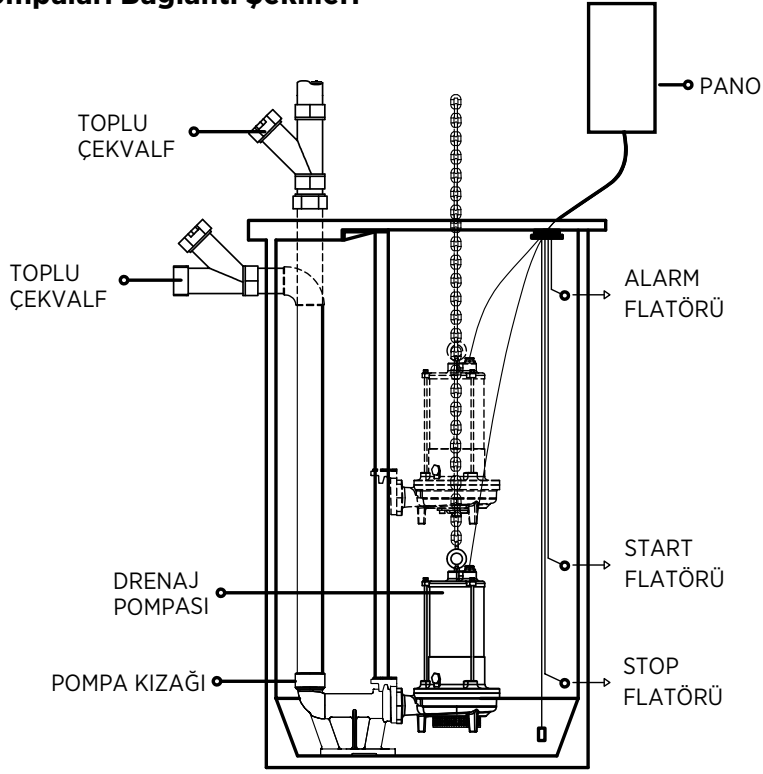
#### TEKNİK ÖZELLİKLER

Maksimum Debi	: 14 m <sup>3</sup> /h
Maksimum Basınç	: 29 mss
Sıvı Sıcaklığı	: 0 - 40°C
Şebeke Bağlantısı	: 380 V - 50 Hz
Devir Sayısı	: 2900 d / dk
Motor Gücü	: 1,5 kw - 3 kw
Maks. Daldırma Derinliği	: 5 m
Max. Basma Yüksekliği	: 41 Hm
Max. Partikül Çapı	: 8 mm
Pompa Çıkış Çapı	: 2"
Fan Tipi	: Vortex Tip Döküm Fanlı
Dahili Flatörlü.	
Koruyucu Panolu.	
Aşırı yüklemeye karşı motor için termik koruma bulunmaktadır.	

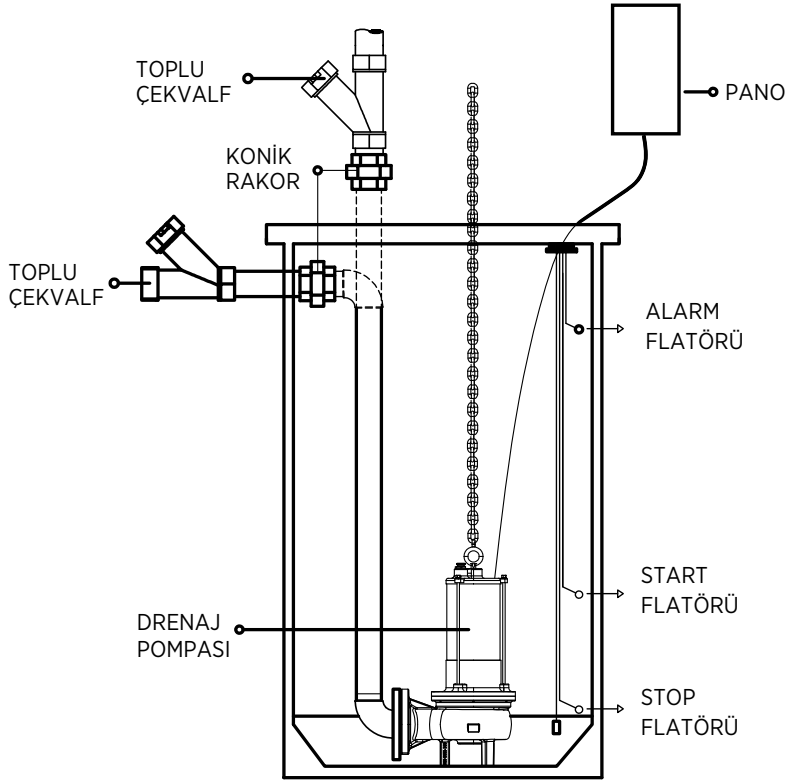
#### EKLENEBİLEN ÖZELLİKLER

Direk yol verme sistemleri. Elektronik kontrol sistemleri  
Frekans kontrol sistemleri. Soft-starter kontrol sistemleri

## Drenaj Pompaları Bağlantı Şekilleri



Kızaklı Sabit Tesisat  
(Servis ve Bakım için Kolay Çıkarılabilir Pompa)



Sabit Tesisat  
(Bakım için Konik Rekordan Çıkarılabilir Pompa)



---

---

---

---

---

---

---

---

---

---

---

---

---

---

---

---

---

---

---

---

---

---

---

---

---

---

---

---

---

---



*"Su kadar değerli"*

# hidro Pompa

## Hidrofor ve Pompa Sistemleri

Cumhuriyet Mah. Eski Sanayi Sitesi  
684. Sk. No: 51 Muratpaşa / ANTALYA

Tel: 0242 343 23 53 - 54

E-mail: info@hidropompa.com

[www.hidropompa.com](http://www.hidropompa.com)

